

Плиты железобетонные для покрытий городских дорог
АРМАТУРНЫЕ И МОНТАЖНО-СТЫКОВЫЕ ИЗДЕЛИЯ

ГОСТ
21924.3—84

Конструкция и размеры

Reinforced concrete slabs for pavements of city roads.
Structure fittings products. Structure and dimensions

ОКП 58 4600

Дата введения 01.01.85

1. Настоящий стандарт распространяется на арматурные и монтажно-стыковые изделия железобетонных предварительно напряженных плит по ГОСТ 21924.1 и плит с ненапрягаемой арматурой по ГОСТ 21924.2, предназначенные для устройства постоянных и временных городских дорог.

2. Форма и размеры арматурных и монтажно-стыковых изделий должны соответствовать указанным на черт. 1—4 и в табл. 1.

Примечание. При применении термомеханически упрочненной арматурной стали класса Ат-IIIС по ГОСТ 10884 стержнями из этой арматурной стали следует заменять в изделиях стержни из арматурной стали класса А-III тех же диаметров.

3. Спецификация и выборка арматурной стали на арматурные и монтажно-стыковые изделия приведены в табл. 2.

2.3. (Измененная редакция, Изм. № 1).

4. В арматурных сетках должны быть сварены все пересечения стержней.

5. Соединения стержней в арматурных сетках и каркасах, монтажно-стыковых изделиях следует выполнять контактно-точечной сваркой по ГОСТ 14098.

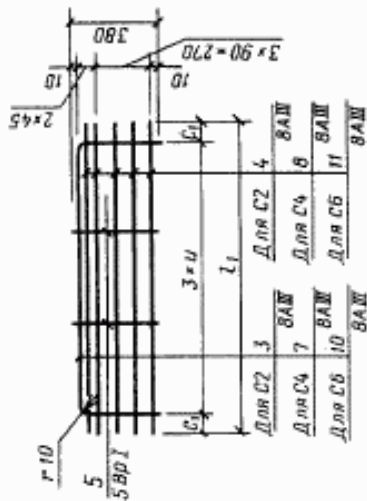
6. Режимы сварки — по СН 393.

7. Технические требования, правила приемки и методы контроля — по ГОСТ 21924.0.

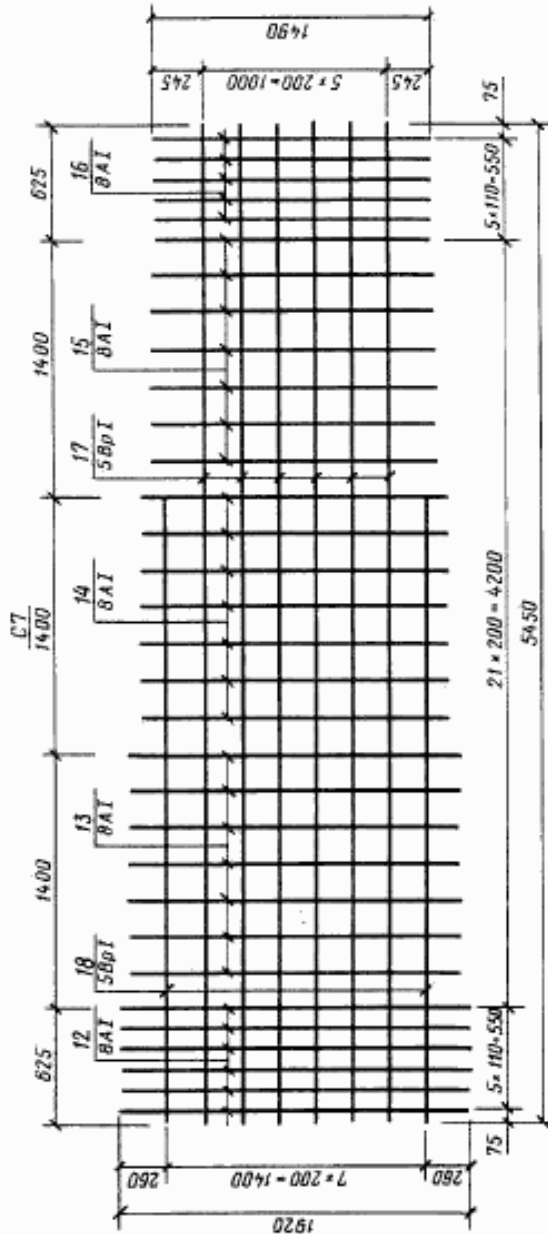
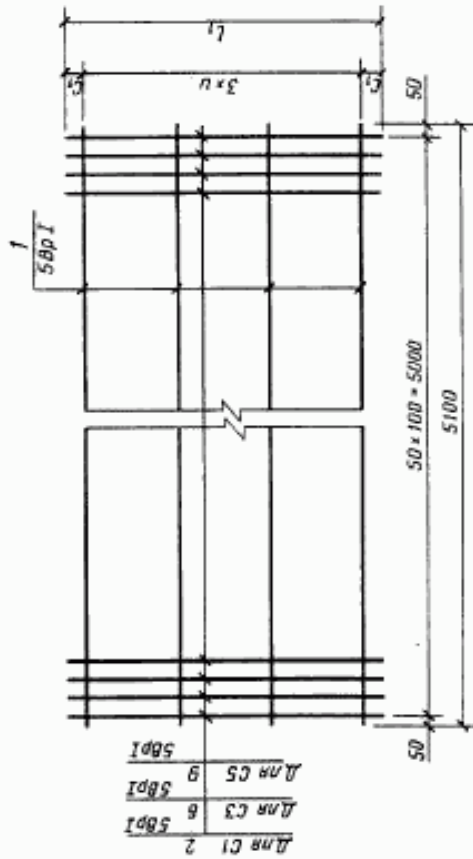
Издание официальное

Перепечатка воспрещена

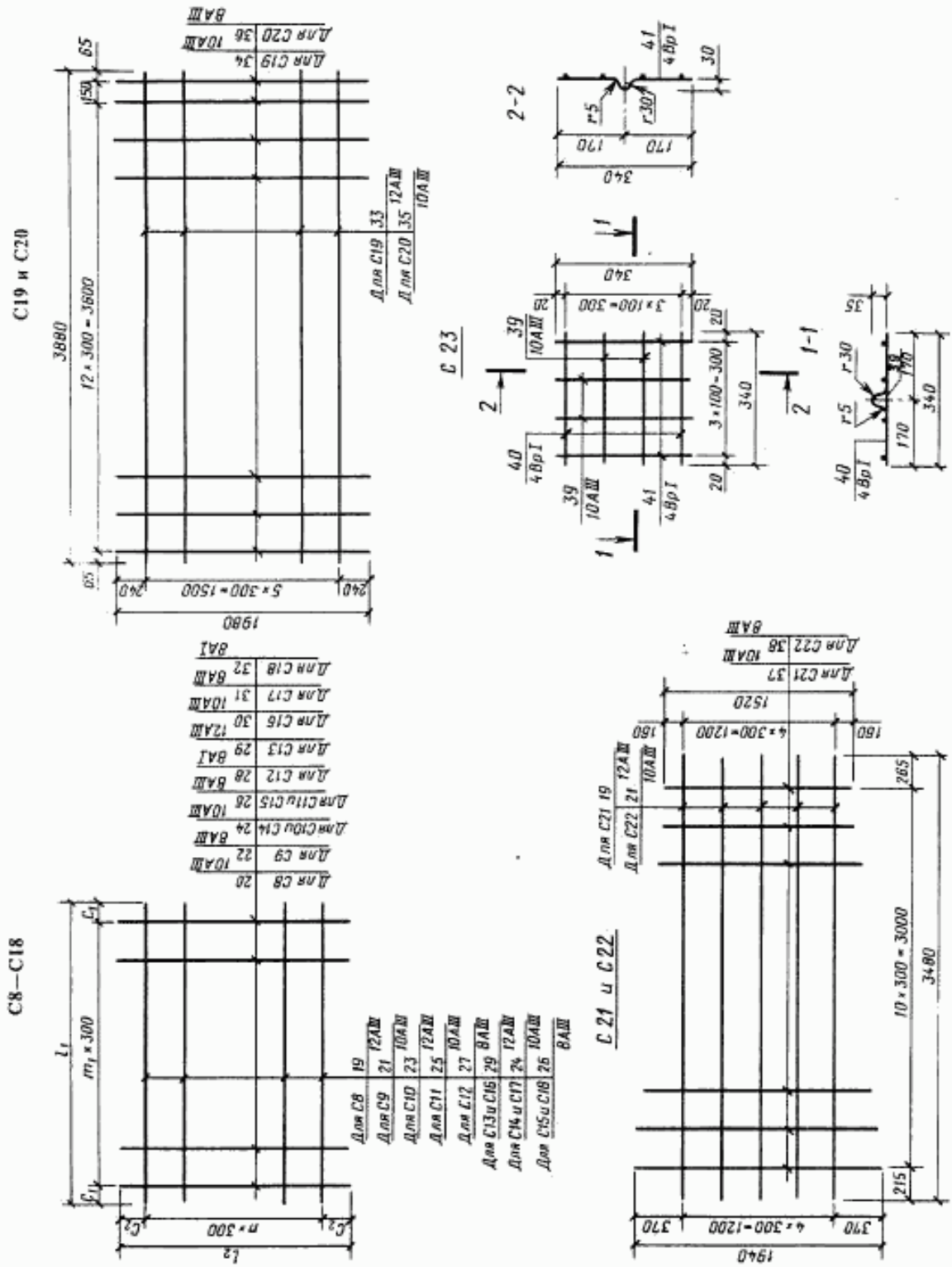
С2, С4 и С6



С1, С3, С5

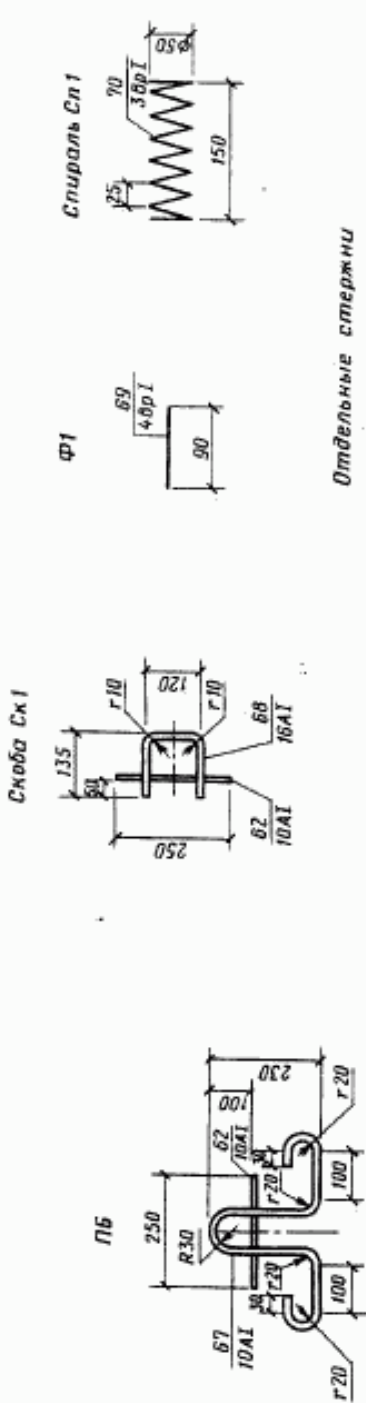
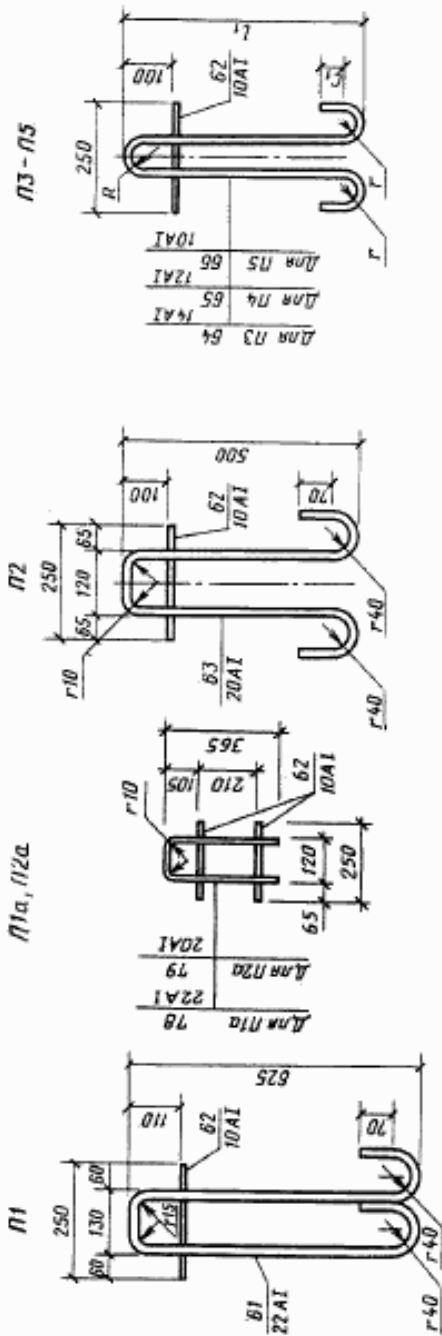


Черт. 1



Черт. 2





Отдельные стержни

Поз. 19; 23; 29; 33, 71	Поз. 20; 21; 24; 25; 30; 35; 72; 73; 74; 77
12 А III	10 А III
Поз. 22; 26; 27; 31; 75; 76	Поз. 28; 32
8 А I	8 А I

Марка	Размеры, мм										
	l_1	l_2	m_1	m_2	n	u	c_1	c_2	R	r	
С1	1820	—	—	—	—	—	500	160	—	—	
С2							600	10			
С3	1700						500	100			
С4							560	10			
С5	1950						580	105			
С6							640	15			
С8, С9	3480	2730	10	—	7	—	240	315	—	—	
С10, С11, С12	2980	1730	8	—	4	—	290	265			
С13, С14, С15	1730	1730	4	—	4	—	265	265			
С16, С17, С18		1480									290
К1	2600	95	5		—	—	—	—			—
К2		105									
К3	2100	95	4						55		
К4		105									
К5		110									
К6	1600	80	3	40							
К7		90		50							
К8		100		60							
К9		85		45							
К10		95		55							
К11	3630	—	6	—	195	60	—				
К12	3025		5			50					
К13	3360		6		180	60					
К14	2800		5			50					
К15	3630		6		5	195	145	110			
К16	3025		5		4		135				
К17	2360		11	—	107 (108)	—					
К18	3360		6	5	180	160	80				
К19	2800		5	4		150					
К20	2220		11	—		120	—				
К21	3630		6	2	195	140	115				
К22	3025		5	1		132 (133)	210				
К23	2130		10	—		90	—				
К24	3360		6	2	180	145	95				
К25	2800	5	1	140		180					
К26	1990	10	—	95		—					
П3	495	—	—	—	—	—	50	—	30	30	
П4	435						30			20	
П5	370						30			20	

Таблица 2

Марка	Поз.	Сечение, мм	Длина, мм	Число	Общая длина, м	Масса, кг	Выборка арматурной стали		
							Сечение, мм	Масса, кг	Масса изделия, кг
C1	1	5BpI	5100	4	20,40	2,94	5BpI	16,31	16,31
	2		1820	51	92,82	13,37	—	—	
C2	3	8AIII	2540	1	2,54	1,00	8AIII	4,60	4,71
	4		1820	5	9,10	3,60	5BpI	0,11	
	5	380	2	0,76	0,11	—	—		
C3	1	5BpI	5100	4	20,40	2,94	5BpI	15,42	15,42
	6		1700	51	86,70	12,48	—	—	
C4	7	8AIII	2420	1	2,42	0,96	8AIII	4,32	4,43
	8		1700	5	8,50	3,36	5BpI	0,11	
	5	380	2	0,76	0,11	—	—		
C5	1	5BpI	5100	4	20,40	2,94	5BpI	17,26	17,26
	9		1950	51	99,45	14,32	—	—	
C6	10	8AIII	2670	1	2,67	1,06	8AIII	4,91	5,02
	11		1950	5	9,75	3,85	5BpI	0,11	
	5	5BpI	380	2	0,76	0,11	—	—	
C7	12	8AI	1920	6	11,52	4,55	8AI	21,32	27,02
	13		1790	7	12,53	4,95	5BpI	5,70	
	14		1670		11,69	4,62	—	—	
	15		1540	10,78	4,26				
	16	1490	5	7,45	2,94				
	17	5BpI	5450	6	32,70	4,71	—	—	
	18	3425	2	6,85	0,99				
C8	19	12AIII	3480	8	27,84	24,72	12AIII	24,72	43,25
	20	10AIII	2730	11	30,03	18,53	10AIII	18,53	
C9	21	3480	8	27,84	17,18	17,18	29,04		
	22	8AIII	2730	11	30,03	11,86		8AIII	11,86
C10	23	12AIII	2980	5	14,90	13,23	12AIII	13,23	22,84
	24	10AIII	1730	9	15,57	9,61	10AIII	9,61	
C11	25	2980	5	14,90	9,19	9,19	15,34		
	26	8AIII	1730	9	15,57	6,15		8AIII	6,15
C12	27	2980	5	14,90	5,89	5,89	12,04		
	28	8AI	1730	9	15,57	6,15		8AI	6,15
C13	29	12AIII	1730	10	17,30	15,36	12AIII	15,36	15,36
C14	24	10AIII	1730			10,67	10AIII	10,67	10,67
C15	26	8AIII	1730			6,83	8AIII	6,83	6,83
C16	29	12AIII	1730	4	6,92	6,14	12AIII	6,14	10,71
	30	10AIII	1480	5	7,40	4,57	10AIII	4,57	
C17	24	1730	4	6,92	4,27	4,27	7,19		
	31	8AIII	1480	5	7,40	2,92		8AIII	2,92

Марка	Поз.	Сечение, мм	Длина, мм	Число	Общая длина, м	Масса, кг	Выборка арматурной стали		
							Сечение, мм	Масса, кг	Масса изделия, кг
С18	26	8AIII	1730	4	6,92	2,73	8AIII	2,73	5,65
	32	8AI	1480	5	7,40	2,92	8AI	2,92	
С19	33	12AIII	3880	6	23,28	20,67	12AIII	20,67	37,77
	34	10AIII	1980	14	27,72	17,10	10AIII	17,10	
С20	35		3880	6	23,28	14,36		14,36	25,31
	36	8AIII	1980	14	27,72	10,95	8AIII	10,95	
С21	19	12AIII	3480	5	17,40	15,45	12AIII	15,45	27,19
	37	10AIII	1940+ 1520	11	19,03	11,74	10AIII	11,74	
С22	21		3480	5	17,40	10,74		10,74	18,26
	38	8AIII	1940+ 1520	11	19,03	7,52	8AIII	7,52	
С23	39	10AIII	340	4	1,36	0,84	10AIII	0,84	0,98
	40	4BpI	390	2	0,78	0,07	4BpI	0,14	
	41		380	2	0,76	0,07	—	—	
K1	42	5BpI	2600	2	5,20	0,75	5BpI	0,83	0,83
	43		95	6	0,57	0,08	—	—	
K2	42		2600	2	5,20	0,75	5BpI	0,84	0,84
	44		105	6	0,63	0,09	—	—	
K3	45		2100	2	4,20	0,60	5BpI	0,67	0,67
	43		95	5	0,48	0,07	—	—	
K4	45		2100	2	4,20	0,60	5BpI	0,68	0,68
	44		105	5	0,53	0,08	—	—	
K5	45		2100	2	4,20	0,60	5BpI	0,68	0,68
	46		110	5	0,55	0,08	—	—	
K6	47		1600	2	3,20	0,46	5BpI	0,51	0,51
	48		80	4	0,32	0,05	—	—	
K7	47		1600	2	3,20	0,46	5BpI	0,51	0,51
	49		90	4	0,36	0,05	—	—	
K8	47		1600	2	3,20	0,46	5BpI	0,52	0,52
	50		100	4	0,40	0,06	—	—	
K9	47		1600	2	3,20	0,46	5BpI	0,51	0,51
	51		85	4	0,34	0,05	—	—	
K10	47		1600	2	3,20	0,46	5BpI	0,51	0,51
	43		95	4	0,38	0,05	—	—	
K11	52	10AIII	3630	2	7,26	4,48	10AIII	4,48	4,70
	53	4BpI	160	15	2,40	0,22	4BpI	0,22	
K12	54	10AIII	3025	2	6,05	3,73	10AIII	3,73	3,91
	53	4BpI	160	12	1,92	0,18	4BpI	0,18	
	55	10AIII	3360	2	6,72	4,15	10AIII	4,15	
K13	53	4BpI	160	15	2,40	0,22	4BpI	0,22	4,37

Продолжение табл. 2

Марка	Поз.	Сечение, мм	Длина, мм	Число	Общая длина, м	Масса, кг	Выборка арматурной стали		
							Сечение, мм	Масса, кг	Масса изделия, кг
К14	56	10AIII	2800	2	5,60	3,46	10AIII	3,46	3,64
	53	4BpI	160	12	1,92	0,18	4BpI	0,18	
К15	52	10AIII	3630	2	7,26	4,48	10AIII	4,48	4,70
	53	4BpI	160	15	2,40	0,22	4BpI	0,22	
К16	54	10AIII	3025	2	6,05	3,73	10AIII	3,73	3,91
	53	4BpI	160	12	1,92	0,18	4BpI	0,18	
К17	57	10AIII	2360	2	4,72	2,91	10AIII	2,91	3,09
	53	4BpI	160	12	1,92	0,18		0,18	
К18	55	10AIII	3360	2	6,72	4,15	10AIII	4,15	4,37
	53	4BpI	160	15	2,40	0,22	4BpI	0,22	
К19	56	10AIII	2800	2	5,60	3,46	10AIII	3,46	3,64
	53	4BpI	160	12	1,92	0,18	4BpI	0,18	
К20	58	10AIII	2220	2	4,44	2,74	10AIII	2,74	2,92
	53	4BpI	160	12	1,92	0,18	4BpI	0,18	
К21	52	10AIII	3630	2	7,26	4,48	10AIII	4,48	4,69
	53	4BpI	160	14	2,24	0,21	4BpI	0,21	
К22	54	10AIII	3025	2	6,05	3,73	10AIII	3,73	3,88
	53	4BpI	160	10	1,60	0,15	4BpI	0,15	
К23	59	10AIII	2130	2	4,26	2,63	10AIII	2,63	2,79
	53	4BpI	160	11	1,76	0,16	4BpI	0,16	
К24	55	10AIII	3360	2	6,72	4,15	10AIII	4,15	4,36
	53	4BpI	160	14	2,24	0,21	4BpI	0,21	
К25	56	10AIII	2800	2	5,60	3,46	10AIII	3,46	3,61
	53	4BpI	160	10	1,60	0,15	4BpI	0,15	
К26	60	10AIII	1990	2	3,98	2,46	10AIII	2,46	2,62
	53	4BpI	160	11	1,76	0,16	4BpI	0,16	
П1	61	22A1	1670	1	1,67	4,98	22A1	4,98	5,13
	62	10A1	250	1	0,25	0,15	10A1	0,15	
П1а	78	22A1	850	1	0,85	2,53	22A1	2,53	2,83
	62	10A1	250	2	0,50	0,30	10A1	0,30	
П2	63	20A1	1420	1	1,42	3,51	20A1	3,51	3,66
	62	10A1	250	1	0,25	0,15	10A1	0,15	
П2а	79	20A1	850	1	0,85	2,38	20A1	2,38	2,68
	62	10A1	250	2	0,50	0,30	10A1	0,30	
П3	64	14A1	1260	1	1,26	1,52	14A1	1,52	1,67
	62	10A1	250	1	0,25	0,15	10A1	0,15	
П4	65	12A1	1060	1	1,06	0,94	12A1	0,94	1,09
	62	10A1	250	1	0,25	0,15	10A1	0,15	
П5	66	10A1	930	1	0,93	0,57	10A1	0,72	0,72
	62		250	1	0,25	0,15	—	—	
П6	67	930	1	0,93	0,57	10A1	0,72		
	62	250	1	0,25	0,15	—	—		
Ск1	68	16A1	360	1	0,36	0,57	16A1	0,57	0,72
	62	10A1	250	1	0,25	0,15	10A1	0,15	

Марка	Поз.	Сечение, мм	Длина, мм	Число	Общая длина, м	Масса, кг	Выборка арматурной стали		
							Сечение, мм	Масса, кг	Масса изделия, кг
Ф1	69	4Вр1	90	1	0,09	0,01	4Вр1	0,01	0,01
Сп1	70	3Вр1	1290		1,29	0,07	3Вр1	0,07	0,07
Отдельные стержни	19	12АIII	3480		3,48	3,09	12АIII	3,09	3,09
	20	10АIII	2730		2,73	1,68	10АIII	1,68	1,68
	21		3480		3,48	2,15		2,15	
	22	8АIII	2730		2,73	1,08	8АIII	1,08	1,08
	23	12АIII	2980		2,98	2,65	12АIII	2,65	2,65
	24	10АIII	1730		1,73	1,07	10АIII	1,07	1,07
	25		2980		2,98	1,84		1,84	
	26	8АIII	1730		1,73	0,68	8АIII	0,68	0,68
	27		2980		2,98	1,18		1,18	
	28	8А1	1730		1,73	0,68	8А1	0,68	0,68
	29	12АIII	1730		1,73	1,54	12АIII	1,54	1,54
	30	10АIII	1480		1,48	0,91	10АIII	0,91	0,91
	31	8АIII	1480			0,58	8АIII	0,58	0,58
	32	8А1	1480				8А1		
	33	12АIII	3880		3,88	3,45	12АIII	3,45	3,45
	35	10АIII	3880		3,88	2,39	10АIII	2,39	2,39
	71	12АIII	3490		3,49	3,10	12АIII	3,10	3,10
	72	10АIII	1970		1,97	1,22	10АIII	1,22	1,22
	73		1490		1,49	0,92		0,92	
	74		3490		3,49	2,15		2,15	
75	8АIII	1970	1,97		0,78	8АIII	0,78	0,78	
76		1490	1,49		0,59		0,59		
77	10АIII	550	0,55		0,34	10АIII	0,34	0,34	

Примечание. Для арматурной стали класса Ат-IIIС сечение, длину и массу следует принимать одинаковыми с арматурной сталью класса А-III.

ИНФОРМАЦИОННЫЕ ДАННЫЕ

1. РАЗРАБОТАН И ВНЕСЕН Министерством жилищно-коммунального хозяйства РСФСР
2. УТВЕРЖДЕН И ВВЕДЕН В ДЕЙСТВИЕ Постановлением Государственного комитета СССР по делам строительства от 30.09.83 № 210
3. ВВЕДЕН ВПЕРВЫЕ
4. ССЫЛОЧНЫЕ НОРМАТИВНО-ТЕХНИЧЕСКИЕ ДОКУМЕНТЫ

Обозначение НТД, на который дана ссылка	Номер пункта
ГОСТ 10884—94	2
ГОСТ 14098—94	5
ГОСТ 21924.0—84	7
ГОСТ 21924.1—84	1
ГОСТ 21924.2—84	1
СН 393—78	6

5. ИЗДАНИЕ (март 2002 г.) с Изменением № 1, утвержденным в декабре 1987 г. (ИУС 5—88)

Редактор *В. П. Огурцов*
 Технический редактор *Н. С. Гришанова*
 Корректор *С. И. Фирсова*
 Компьютерная верстка *В. Н. Романовой*

Изд. лиц. № 02354 от 14.07.2000. Сдано в набор 30.01.2002. Подписано в печать 22.04.2002. Усл. печ. л. 6,51. Уч.-изд. л. 6,45.
 Тираж 203 экз. С 5242. Зак. 494.

ИПК Издательство стандартов, 107076 Москва, Колодезный пер., 14.
<http://www.standards.ru> e-mail: info@standards.ru
 Набрано в Калужской типографии стандартов на ПЭВМ.
 Калужская типография стандартов, 248021 Калуга, ул. Московская, 256.
 ПЛР № 040138